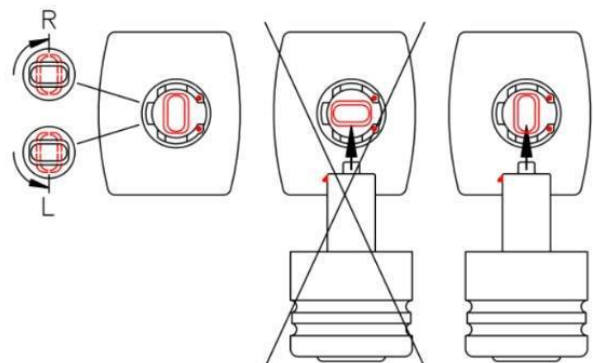
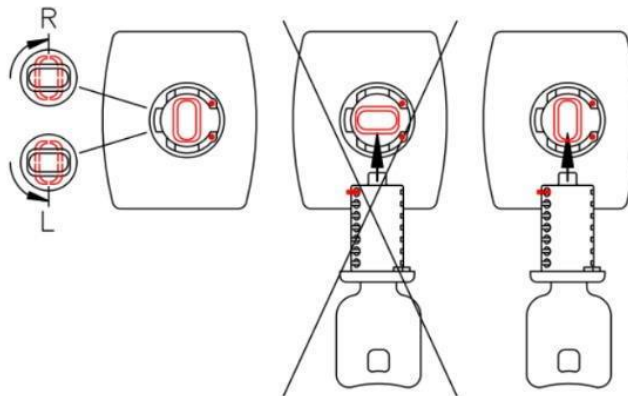
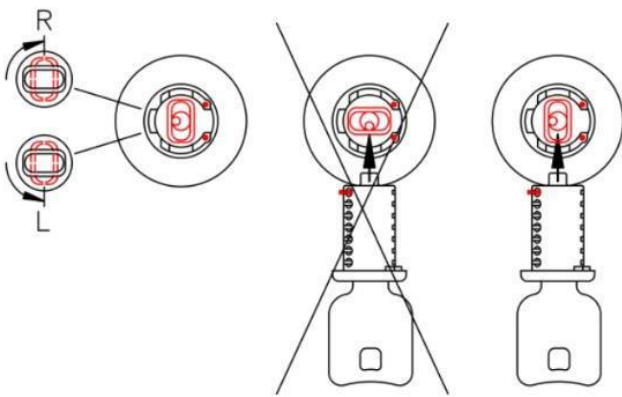


Bestes für Schließsysteme.  
The best in lock options.

## Anleitung Montage Zylinder-Wechselkern

Zylinder-Wechselkern so halten, dass die letzte vorstehende Sperrzuhaltung den beiden Bohrungen im Zylindergehäuse gegenüber liegt. Zylinder-Wechselkern in Zylindergehäuse einstecken, bis er einrastet.



## Anleitung Demontage Zylinder-Wechselkern

Schloss mit passendem Schlüssel in Offenstellung bringen und Schlüssel abziehen. Demontageschlüssel einführen und mit Zylinder-Wechselkern aus dem Zylindergehäuse ziehen.

